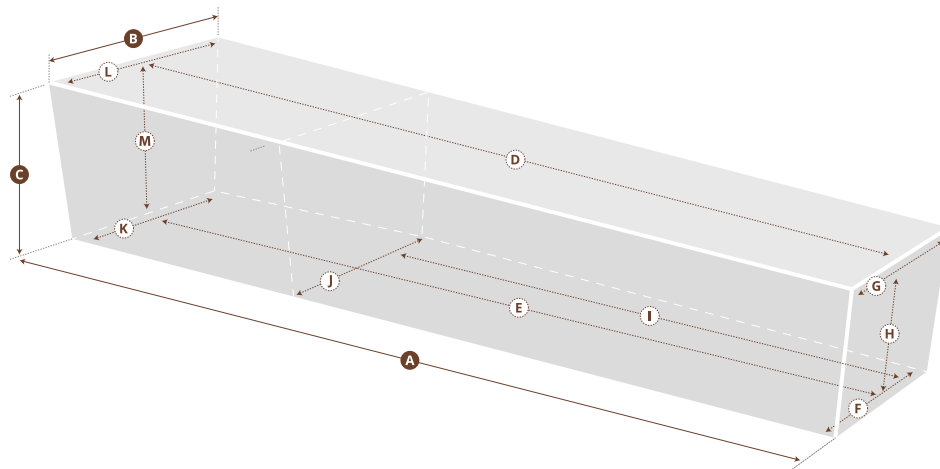




S +/- 38

B +/- 48



← BUITENKANT → ← BINNENKANT →

A	B	C	D	E	F	G	H	I	J	K	L	M
LENGTE	BREEDTE	HOOGTE HOOFDEIND	LENGTE BOVEN	LENGTE BODEM	BREEDTE VOETENEIND ONDER	BREEDTE VOETENEIND BOVEN	HOOGTE VOETENEIND	AFSTAND TOT SCHOUDERBREEDTE	SCHOUDERBREEDTE	BREEDTE HOOFDEIND ONDER	BREEDTE HOOFDEIND BOVEN	HOOGTE HOOFDEIND

208	68	44	200	193	35	40	28	135	47	52	60	38
-----	----	----	-----	-----	----	----	----	-----	----	----	----	----

208	79	49	201	193	45	51	32	135	56	62	71	43
-----	----	----	-----	-----	----	----	----	-----	----	----	----	----

S

STANDAARD
MODEL

B

BREED
BUITENMODEL



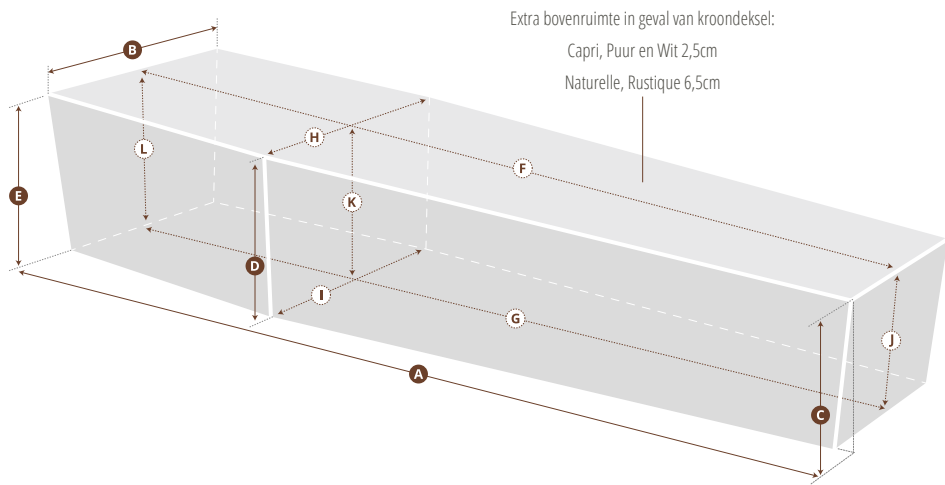
Capri, Puur vlak deksel +/- 27

Natuur vlak deksel +/- 42

Naturelle, Rustique vlak deksel +/- 63

Rustique vlak deksel buitenmodel +/- 70

- PUUR
- CAPRI
- WIT
- NATUUR
- VINTAGE
- NATURELLE
- RUSTIQUE



HANDGREEP	BUITENKANT					BINNENKANT							
	A	B	C	D	E	F	G	H	I	J	K	L	
	LENGTE	BREEDTE	HOOGTE VOETENEIND	HOOGTE HALVERWEGE	HOOGTE HOOFDEIND	LENGTE BOVEN	LENGTE BODEM	BREEDTE BOVEN	BREEDTE BODEM	HOOGTE VOETENEIND	HOOGTE HALVERWEGE	HOOGTE HOOFDEIND	

S
STANDAARD
MODEL

Hout	211	70	31,5	37	42,5	196	191,5	57	53,5	27,5	32,5	37,5
Doorlopend	211	74	31,5	37	42,5	196	191,5	57	53,5	27,5	32,5	37,5
Metaal, Touw	206	65	31,5	37	42,5	196	191,5	57	53,5	27,5	32,5	37,5

LB
LANG & BREED
BUITENMODEL

Hout	219	80	36,5	41,75	47	207	201	67	62	32,5	37,5	42,5
Doorlopend	220	85	36,5	41,75	47	207	201	67	62	32,5	37,5	42,5
Metaal, Touw	215	75	36,5	41,75	47	207	201	67	62	32,5	37,5	42,5

BUITENMODEL LANG **L** EN BREED **B** ALLEEN VOOR
PUUR CAPRI WIT NATUUR

HANDGREEP	BUITENKANT					BINNENKANT							
	A	B	C	D	E	F	G	H	I	J	K	L	
	LENGTE	BREEDTE	HOOGTE VOETENEIND	HOOGTE HALVERWEGE	HOOGTE HOOFDEIND	LENGTE BOVEN	LENGTE BODEM	BREEDTE BOVEN	BREEDTE BODEM	HOOGTE VOETENEIND	HOOGTE HALVERWEGE	HOOGTE HOOFDEIND	

L
LANG
BUITENMODEL

Hout	218	74	36,5	41,5	46,5	204	197,5	61,5	55	32	37	42
Doorlopend	218	74	36,5	41,5	46,5	204	197,5	61,5	55	32	37	42
Metaal, Touw	211	70	36,5	41,5	46,5	204	197,5	61,5	55	32	37	42

B
BREED
BUITENMODEL

Hout	210	80	37	41,5	46	197	190,5	67	61,5	33	37,25	41,5
Doorlopend	210	85	37	41,5	46	197	190,5	67	61,5	33	37,25	41,5
Metaal, Touw	205	75	37	41,5	46	197	190,5	67	61,5	33	37,25	41,5

UNIQUE

ELEGANCE

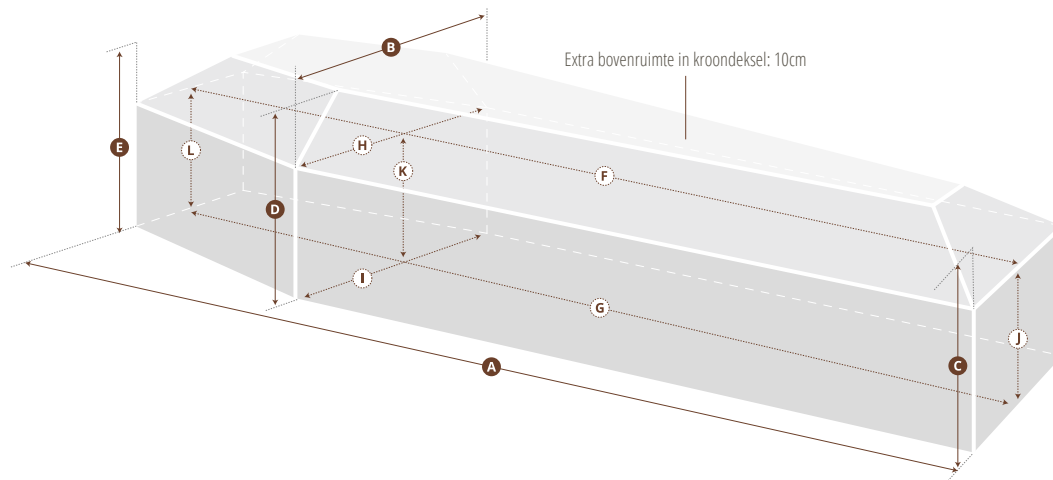


Elegance S +/- 48

Elegance LB +/- 58

Unique S +/- 59

Unique LB +/- 69



←----- BUITENKANT -----> <----- BINNENKANT ----->

	A	B	C	D	E	F	G	H	I	J	K	L
HANDGREEP	LENGTE	BREEDTE	HOOGTE VOETEINEIND	HOOGTE HALVERWEGE	HOOGTE HOOFDEIND	LENGTE BOVEN	LENGTE BODEM	BREEDTE BOVEN	BREEDTE BODEM	HOOGTE VOETEINEIND	HOOGTE HALVERWEGE	HOOGTE HOOFDEIND

S STANDAARD MODEL	Hout	210	68	45,5	45,5	45,5	195	195	59	59	29,5	29,5	29,5
	RVS	203	78	45,5	45,5	45,5	195	195	59	59	29,5	29,5	29,5
	Metaal / Touw	203	68	45,5	45,5	45,5	195	195	59	59	29,5	29,5	29,5
LB LANG & BREED BUITENMODEL	Hout	222	78	49	49	49	205	205	69	69	34,5	34,5	34,5
	RVS	215	88	49	49	49	205	205	69	69	34,5	34,5	34,5
	Metaal / Touw	215	78	49	49	49	205	205	69	69	34,5	34,5	34,5

SENJA

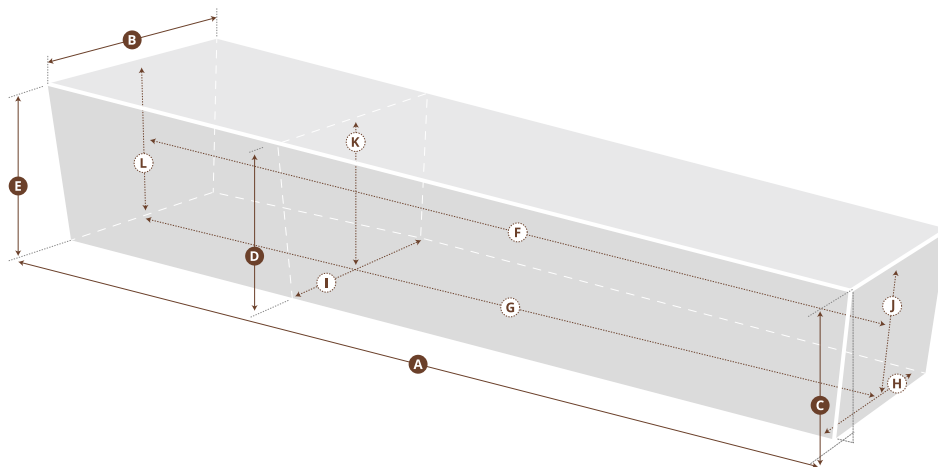
DOOSKIST

BAMBOE

WILGENTWIJG



Senja +/- 30
 Dooskist < 10
 Bamboe +/- 25
 Wilgentwijg +/- 18

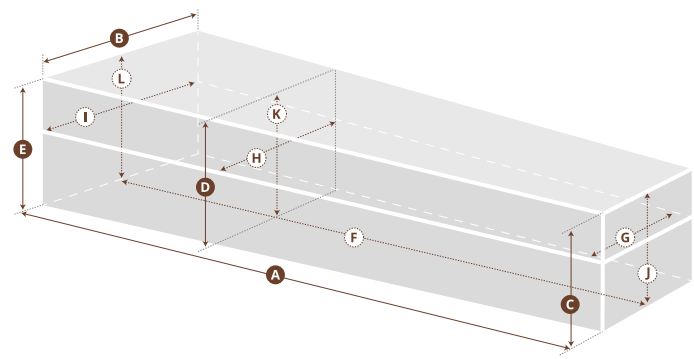


←----- BUITENKANT -----> <----- BINNENKANT ----->

MODEL	A	B	C	D	E	F	G	H	I	J	K	L
	LENGTE	BREEDTE	HOOGTE VOETENEIND	HOOGTE HALVERWEGE	HOOGTE HOOFDEIND	LENGTE MIDDEN	LENGTE BODEM	BREEDTE VOETENEIND	BREEDTE BREEDSTE PUNT	HOOGTE VOETENEIND	HOOGTE HALVERWEGE	HOOGTE HOOFDEIND
SENJA	200	67,5	35,5	40,5	45,5	195	195	42	63	30	35	40
DOOSKIST DO-01	201	62	31	33	35	199	199	34	55	30	32	34
BAMBOE GE-60	207	67	42	42	42	200	200	44,5	62	36	36	36
WILGENTWIJG GE-40	210	70	42	42	42	200	200	37	61	35	35	35
WILGENTWIJG GE-50	207	70	42	42	42	200	200	37	61	37	37	37
BAMBOE GE-60	213	76	46	46	46	205,5	205,5	46	69	40	40	40
WILGENTWIJG GE-40	222	82	45	45	45	211	211	47	70	40	40	40
WILGENTWIJG GE-50	222	82	45	45	45	214	214	47	70	39	39	39

S
 STANDAARD
 MODEL

LB
 LANG & BREED
 BUITENMODEL

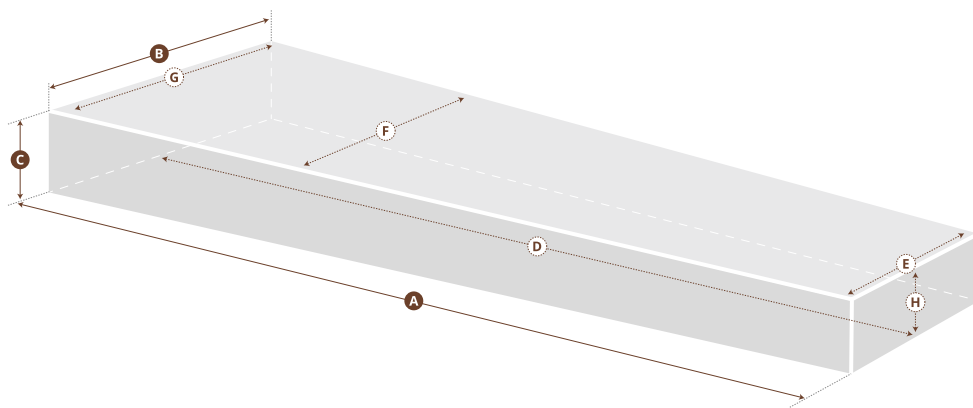


HANDGREPEN	BUITENKANT					BINNENKANT							
	A	B	C	D	E	F	G	H	I	J	K	L	
	LENGTE	BREEDTE	HOOGTE VOETENEIND	HOOGTE HALVERWEGE	HOOGTE HOOFDEIND	LENGTE	BREEDTE VOETENEIND	BREEDTE ELLEBOOG	BREEDTE HOOFDEIND	HOOGTE VOETENEIND INCL. DEKSEL	HOOGTE HALVERWEGE INCL. DEKSEL	HOOGTE HOOFDEIND INCL. DEKSEL	
Doorlopend	211,5	76,5	35	40	45	196	42	55	63	30	35	40	
Geen grepen	200	67	35	40	45	196	42	55	63	30	35	40	
Touw	200	75	35	40	45	196	42	55	63	30	35	40	
RVS	200	79	35	40	45	196	42	55	63	30	35	40	
Doorlopend	220,5	81,5	37,5	42,5	47,5	205	47	60	68	34	39	44	
Geen grepen	209	72	37,5	42,5	47,5	205	47	60	68	34	39	44	
Touw	209	80	37,5	42,5	47,5	205	47	60	68	34	39	44	
RVS	209	84	37,5	42,5	47,5	205	47	60	68	34	39	44	

S
STANDAARD
MODEL

LB
LANG & BREED
BUITENMODEL

OPBAARPLANKEN



← BUITENKANT →

A **B** **C**

HANDGREEP LENGTE BREEDTE HOOGTE

← BINNENKANT →

D **E** **F** **G** **H**

LENGTE BREEDTE
VOETENEIND BREEDTE
ELLEBOOG BREEDTE
HOOFDEIND HOOGTE

S

STANDAARD
MODEL

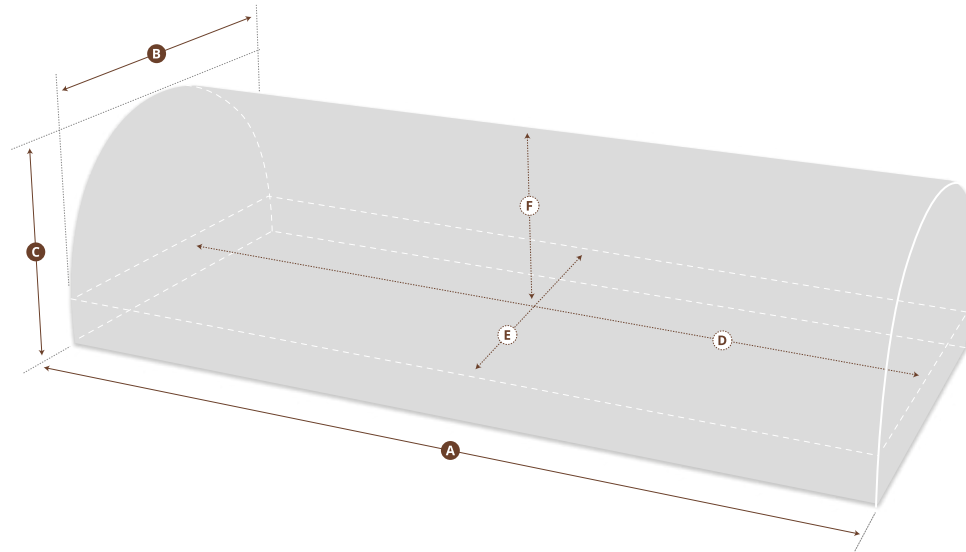
Doorlopend	211,5	76,5	12,5	196	42	55	63	10,4
Geen / Ingefreesd	200	67	12,5	196	42	55	63	10,4

LB

LANG & BREED
BUITENMODEL

Doorlopend	220,5	81,5	15	205	47	60	68	12,5
Geen / Ingefreesd	209	72	15	205	47	60	68	12,5

PU-REST

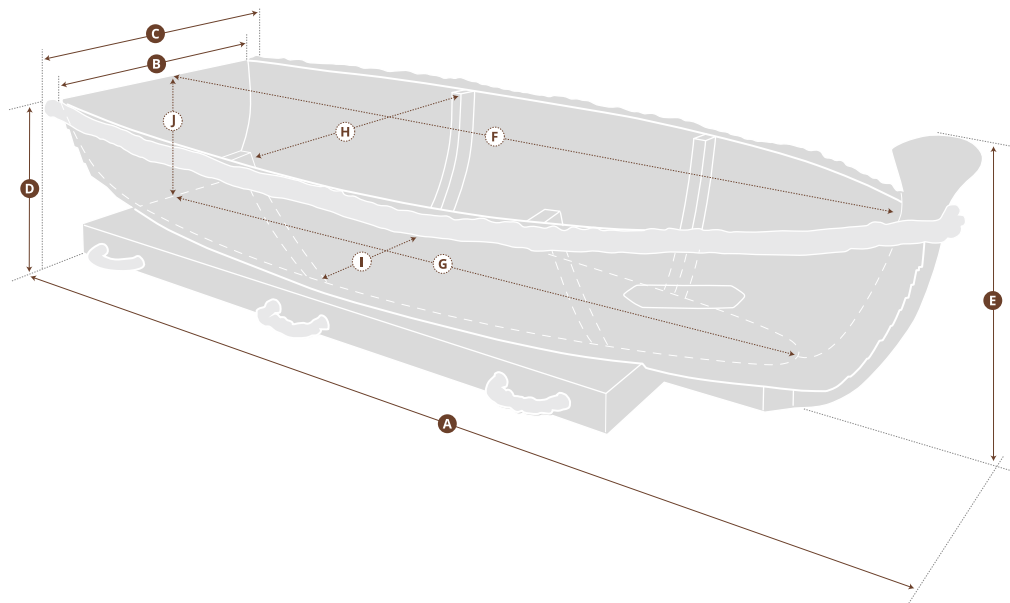


MODEL	MAXIMALE LENGTE PERSOON	BUITENKANT			BINNENKANT		
		A LENGTE	B BREEDTE	C HOOGTE	D LENGTE	E BREEDTE	F HOOGTE
Mondo Hout	196	200	63	42	196	58	39
Mondo Hout	198	175	74	47	171	69	44

RUGLIGGING

ZIJLIGGING

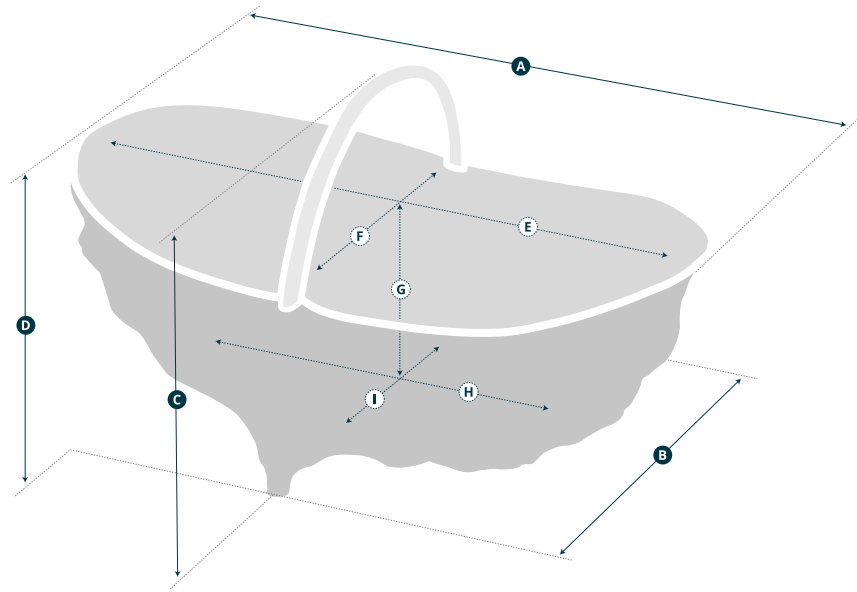
DE VAARWEL



	BUITENKANT					BINNENKANT				
	A	B	C	D	E	F	G	H	I	J
MODEL	LENGTE	BREEDTE ZONDER TOUW	BREEDTE MET TOUW	HOOGTE ACHTER (SPIEGEL)	HOOGTE VOOR (TOT BOEG)	LENGTE BOVENKANT	LENGTE BODEM	BREEDTE BOVEN	BREEDTE BODEM	HOOGTE ACHTERSPIEGEL

DV-12	220	80	89	42	58	207	192	66	52	33
-------	-----	----	----	----	----	-----	-----	----	----	----

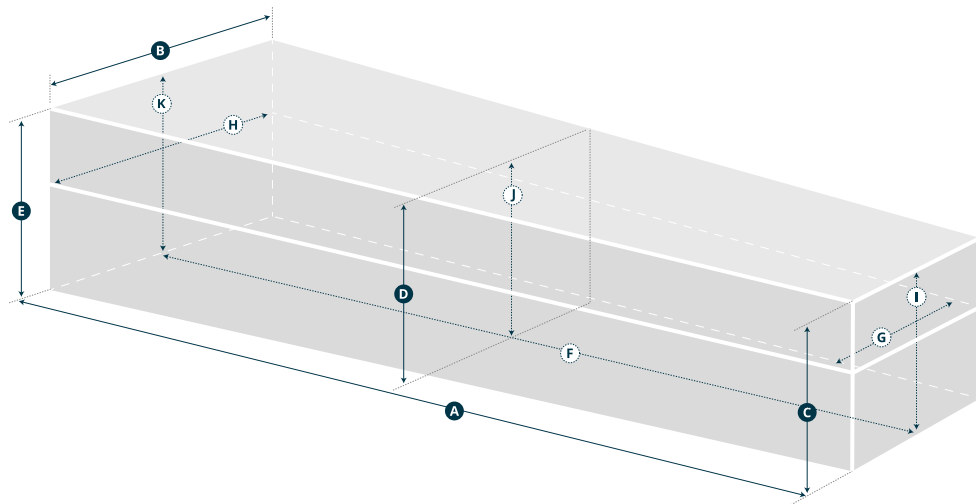
CESTINO kindermandje



	BUITENKANT				BINNENKANT				
	A	B	C	D	E	F	G	H	I
MODEL	LENGTE	BREEDTE	HOOGTE	HOOGTE TOT DEKSEL	LENGTE BOVENKANT	BREEDTE BOVENKANT	HOOGTE	LENGTE ONDERKANT	BREEDTE ONDERKANT

CE-10b	55	33	32	23	49	24	14	38	20
--------	----	----	----	----	----	----	----	----	----

XILIA kinderkitje



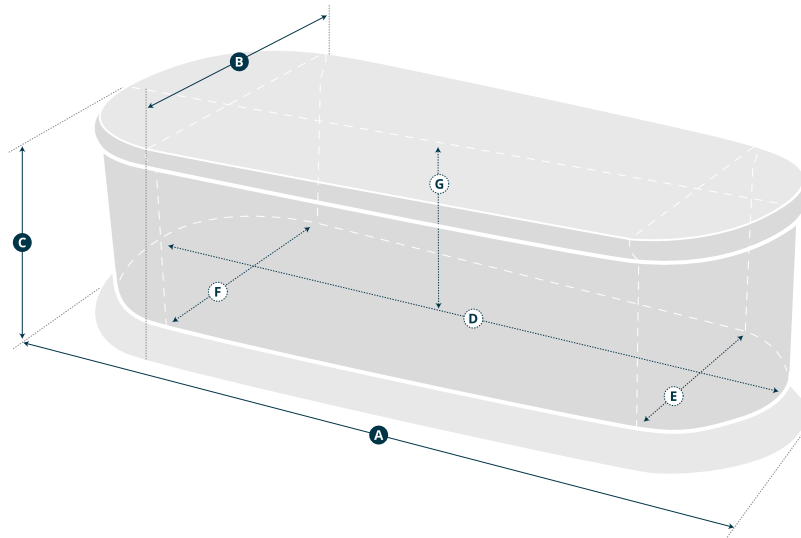
←----- BUITENKANT -----> ←----- BINNENKANT ----->

● A
● B
● C
● D
● E
● F
● G
● H
● I
● J
● K

MODEL	LENGTE	BREEDTE	HOOGTE VOETENEIND	HOOGTE HALVERWEGE	HOOGTE HOOFDEIND	LENGTE	BREEDTE VOETENEIND	BREEDTE HOOFDEIND	HOOGTE VOETENEIND INCL. DEKSEL	HOOGTE HALVERWEGE INCL. DEKSEL	HOOGTE HOOFDEIND INCL. DEKSEL
-------	--------	---------	-------------------	-------------------	------------------	--------	--------------------	-------------------	--------------------------------	--------------------------------	-------------------------------

XI-00a / XW-00a	44	21	12	14	16	41	12	18	8	10	12
XI-00b / XW-00b	69	32	17	20,5	24	66	21	29	13	16,5	20
XI-10c / XW-10c	104	50	23	26,5	30	100	28	42	19	22,5	26
XI-10d / XW-10d	134	64	31	35	39	130	36	50	27	31	35
XI-10e / XW-10e	176	72	31	36	41	160	40	58	27	32	37

SEKER kindermantje



MODEL

LENGTE

BREEDTE

HOOGTE

LENGTE

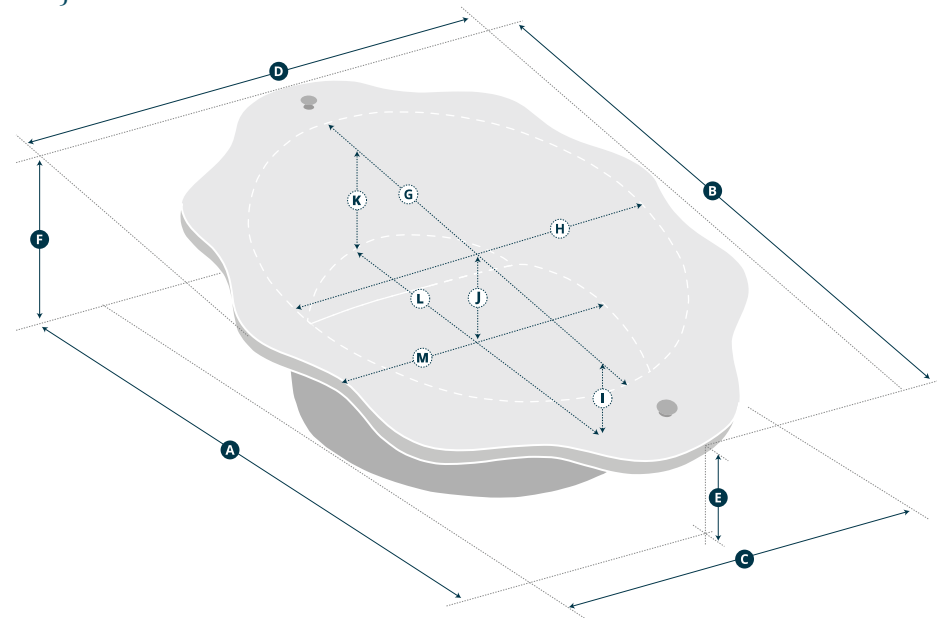
BREEDTE
VOETENEIND

BREEDTE
HOOFDEIND

HOOGTE

GE-50a	45	23	21	39	10	15	16
GE-50b	75	40	26	69	18	28	21
GE-50c	112	52	37	100	27	42	30
GE-50d	142	64	43	130	38	51	34
GE-50e	171	68	44	163	38	55	35

AZZURRO kinderkitje



	BUITENKANT						BINNENKANT						
	A	B	C	D	E	F	G	H	I	J	K	L	M
MODEL	LENGTE	LENGTE DEKSEL	BREEDTE ONDERKANT	BREEDTE DEKSEL	HOOGTE VOETENEIND	HOOGTE HOOFDEIND	LENGTE BOVENKANT	BREEDTE BOVENKANT	HOOGTE VOETENEIND	HOOGTE HALVERWEGE	HOOGTE HOOFDEIND	LENGTE ONDERKANT	BREEDTE ONDERKANT

AZ..-00b	66	67,5	33,5	49,5	11,5	23,5	49	38	12	16,5	21	40	33
----------	----	------	------	------	------	------	----	----	----	------	----	----	----